

# 第58屆國立暨縣(市)公私立高級中等學校第五分區科學展覽會實施計畫

中華民國107年2月12日

## 一、依據：

- (一)、中華民國中小學科學展覽會實施要點。
- (二)、第58屆國立暨縣(市)公私立高級中等學校分區科學展覽會實施計畫。

## 二、宗旨：

- (一)、激發學生對科學研習之興趣與獨立研究之潛能。
- (二)、提高學生對科學之思考力、創造力，與技術創新能力。
- (三)、培養學生對科學之正確觀念及態度。
- (四)、增進師生研習科學機會，倡導高級中等學校科學研究風氣。
- (五)、改進高級中等學校科學教學方法及增進教學效果。

## 三、辦理方式：

分為學校科學展覽會與第五分區科學展覽會兩階段辦理。

## 四、參加對象：

臺南市區域內各高級中等學校及縣市立完全中學(高中部)等學校科學展覽會所選拔入選優勝學生作品參加。

## 五、參展件數：

- (一)、各學校入選優等作品參加分區展覽件數如下：29班以下選送至多 6件，30~39班選送至多 8件，40~49班選送至多 10件，50~59班選送至多 12件，60班以上選送至多 14件。
- (二)、設有數學資優班、自然資優班、數理資優班或科技佈高瞻計畫高瞻班之學校，得增加學校送展件數總數1件(各資優班別不累加計算)。
- (三)、本區承辦學校，得於本屆增加報名作品1件。
- (四)、學校班級數認定方式，夜間部(進修部)班級數不列入學校總班級數計算，惟如有夜間(進修部)學生參與，各校欲將夜間部(進修部)班級數列入計算，須另行函報承辦單位，審核通過後方得增加至多一件參展件數。
- (五)、各學校入選優等作品應於本區承辦學校舉行評審日期1天前(4月26日)，依照「第五分區科展行事曆」(附件十)所訂之時程，自行送達各分區展覽會地點佈置。

六、展覽組別：

高級中等學校組

七、展覽科別：

- (一)、數學科
- (二)、物理與天文學科
- (三)、化學科
- (四)、地球與行星科學科
- (五)、動物與醫學學科(含微生物、生物化學、分子生物)
- (六)、植物學科(含微生物、生物化學、分子生物)
- (七)、農業與食品學科
- (八)、工程學科(一)(含電子、電機、機械)
- (九)、工程學科(二)(含材料、化工、土木)
- (十)、電腦與資訊學科
- (十一)、環境學科(含衛工、環工、環境管理)
- (十二)、行為與社會科學科

八、各分區承辦單位、展覽日期、參加地區及選送參加全國科學展覽會作品件數：

	區別	承辦單位	評審日期	展覽日期	參加地區(縣、市別)	件數	備註
北	一	國立基隆高級中學	107年 4月26日 星期四	107年 4月27日 星期五	基隆市、宜蘭縣、東莞臺商子弟學校、華東台商子女學校	6	1.彰化縣學校分區名單詳見附表一。
	二	國立苗栗高級中學	107年 4月18日 星期三	107年 4月19日 星期四	新竹縣(市)苗栗縣	8	
中	三	國立埔里高級工業職業學校	107年 4月26日 星期四	107年 4月27日 星期五	南投縣、彰化縣北區、	6	
	四	國立北港高級中學	107年 4月27日 星期五	107年 4月28日 星期六	彰化縣南區、雲林縣、嘉義縣(市)	13	
南	五	國立臺南第二高級中學	107年 4月27日 星期五	107年 4月30日 星期一	臺南市(原臺南縣、臺南市)	10	

	六	國立岡山高級中學	107年 5月10日 星期四	107年 5月11日 星期五	高雄市（現高雄市内原高雄縣國立及私立高中、高職）屏東縣、澎湖縣	9	
東	七	國立花蓮女子高級中學	107年 5月1日 星期二	107年 5月2日 星期三	花蓮縣、臺東縣	6	

#### 九、送展辦法：

- (一)、請於**107年3月31日**前完成於線上報名並mail送展清冊電子檔(附件三)。
1. 線上報名請至本校首頁右側「第58屆科展第五分區」圖示，進入本區科展網頁([http://lms.tnssh.tn.edu.tw/project/science\\_fair\\_58](http://lms.tnssh.tn.edu.tw/project/science_fair_58))，再點選公告中的「線上報名」，即可進入報名網頁。
  2. 線上報名完後，請mail科學展覽會作品送展清冊(附件三)電子檔(檔名「校名-作品送展清冊.doc」)至[equip@mail.tnssh.tn.edu.tw](mailto:equip@mail.tnssh.tn.edu.tw)。
- (二)、請將下列資料於**107年4月6日**前以掛號寄送國立臺南二中實驗研究組：
1. 「學校科學展覽會作品件數統計表」(附件一) 各校1份。
  2. 「第五分區科展參展作品安全規則檢核切結書」(附件二之一) 各校1份。
  3. 「第五分區科展參展作品送展清冊」(附件三) 各校1份。
  4. 「第五分區科展作品送展表」(附件四之一) 各件作品1份(夾於第一本說明書第一頁，請勿裝訂於說明書內)。
  5. 「第五分區科展作品說明書封面」(附件五)及「第五分區科展作品說明書內文」(附件六)，每件作品各4份(免繳電子檔光碟)。
  6. 「第五分區科展領用午餐及參展作品用電調查表」(附件八之一) 各校1份。
- (三)、各校入選優等作品應於本區承辦學校舉行評審日期前一天(4月26日8:00至下午5:00)自行送達國立臺南二中小禮堂之規劃位置，並自行佈置完畢(主辦單位不提供作品看板，請各校自備)。
- (四)、作品佈置完畢後，須經台南二中工作人員檢查海報等規格無誤，且雙方簽名確認後才完成佈置程序(附件二之二)。若規格未依規定者，應於4月26日下午5:00前修改並完成佈置。如經要求修改後作品仍不符合規定，取消參賽資格。
- (五)、參展完畢，請參展各校於**5月1日**下午3:00前派人取回參展作品。

## 十、評審：

- (一)、學校科學展覽會：評審人員由校長聘請校內外科學教師或各科學者專家擔任。
- (二)、分區科學展覽會：
  1. 評審委員：由教育部國民及學前教育署聘請合格專任教師及大專院校助理教授(含)以上人員、各區以外高級中等學校專任科學教師擔任評審委員，分科辦理評審，每科評審委員應聘請2位(含)以上。各承辦單位得提供建議名單。
  2. 時間：本分區於4月27日評審日當天上午 9時開始評審(8:00~8:30報到)。
  3. 地點：國立台南二中小禮堂。

## 十一、作品展覽及取回日期：

- (一)、作品展覽日期：4月27日評審當日下午1：30至4：00及4月30日上午9：00至下午4：00。
- (二)、作品取回日期：5月1日下午3：00前，逾期承辦單位不負保管責任。

## 十二、注意事項：

- (一)、學校科學展覽應自每學年開始即積極規劃辦理，鼓勵學生於社團或其他活動中進行，重視其平時研究過程，指導教師並應輔導學生擬訂長期研究計畫、訂立作業範圍及設計工作進度，研究作品之內容應以學生就學當年教材內容所做之科學研究為主且研究主題應配合教材由學校及住家附近之環境中取材。
- (二)、學校科學展覽應於本區科展報名日期(107年3月31日)之前舉辦完畢，並於107年4月6日前將「學校科學展覽會作品件數統計表」(附件一)、「第五分區科展參展作品安全規則檢核切結書」(附件二之一)、「第五分區科展參展作品送展清冊」(附件三)、「第五分區科展作品送展表」(附件四之一)、「第五分區科展作品說明書封面」(附件五)、「第五分區科展作品說明書內文」(附件六)、「第五分區科展領用午餐及參展作品用電調查表」(附件八之一)送本區承辦單位。如逾期寄送，承辦學校無法事先送交評審委員做書面審查，以致影響成績者，概由參展學校或單位負責。本區科展承辦學校將於5月底前將本區送展清冊函送國教署。
- (三)、各校所送作品送展清冊應審慎填寫，若由不同學校學生共同完成之作品，

僅能以第一作者就讀學校報名代表參賽。

- (四)、每位學生限報名1件作品參展，在研究過程中，全程參與研究，並須到場說明。
- (五)、參展作品之指導教師至多2人，且應為現職任教於公私立中小學校之合格教師或經合法任用之兼任代課、代理教師、實習教師或依據高級中等以下教育階段非學校型態實驗教育實施條例並獲主管機關許可教育計畫之列冊教學人員（以下簡稱實驗教育教學者），已退休教師不得擔任參展作品指導教師。參展作品之第一指導教師以由第一作者同校教師或實驗教育教學者擔任為限。教師可跨縣市或跨校擔任參展作品指導教師，但須取得原服務學校之許可。
- (六)、每件作品作者至多3人，評審期間每件作品（限列名作者）應到場說明並回答評審委員問題，說明時得使用筆記型電腦輔助展示。到場說明之學生，不得穿著校服、標示有校名、校徽或個人姓名之服裝；無人到場說明者，不予評審。
- (七)、高級中等學校組包含：高級中等學校、五專前三年學生且未滿二十歲或相當年級之高級中等以下教育階段非學校型態實驗教育學生參加。無學籍者應由該直轄市、縣（市）主管機關發給學生身分證明文件。
- (八)、曾經參加國內外科學性競賽者，再次以同一主題或相近內容參展，需有新增研究成果，並填報「第五分區科展作品送展表(延續性研究)」(如附件四之二)，且附上前次參展作品說明書及海報；其未依規定填報延續性研究作品說明書者，一經發現即撤銷當年參展資格。
- (九)、參展作品嚴禁仿製或抄襲他人研究成果，一經發現或經檢舉，且經評審委員查核屬實者，主辦單位應取消其參展資格(含成績)。對已得獎者除應撤銷其所得獎勵並追回已發之獎金、獎狀、獎品外，並通知有關單位及學校對該作品之作者及指導教師酌予議處。
- (十)、參加展覽作品規格請參照全國科學展覽會規格製作：參展作品說明板為「冂」型，海報規格限定為左右兩側各寬65公分，高120公分；中間寬75公分，高120公分；中間上方作品標題板寬75公分，高20公分；作品請儘量以文字及圖片說明，若有實物展出，以可以放置在桌面上，深60公分，寬70公分，高50公分為限，且重量不得超過20公斤(如附件八之二、八之三)。

過大過重之物品不得送展。並符合「中華民國中小學科學展覽會參展安全規則」（如附件九之一）之相關規定。

- (十一)、參加展覽作品規格應符合注意事項（十）之規格大小，且海報不可以多頁浮貼。本區承辦學校在收件時，應當場檢查參賽作品是否符合規格(如附件二之二)；如有不符合規定者，應請參賽學校限期改善。未改善或改善後仍不符合規格者，取消其參賽資格。
- (十二)、本區科展承辦學校應於**107年5月底**以前辦理完畢，同時通知入選參加全國科展人員。
- (十三)、本區獲選代表參加全國科展作品，經本區評審後，不得更換或增加指導教師與參賽學生名單。非經評審同意並報教育部國民及學前教育署核備，亦不得任意更改送件作品名稱。
- (十四)、特優作品如欲放棄參加全國科學展覽會，須於複賽競賽結束後兩週內函知呈報本區承辦學校，以利後續通知備取作品遞補。
- (十五)、本區科展承辦單位應於地方科學展覽會結束後，全國科展送件期限內，將下列各項資料至科教館線上報名網填列、上傳並函送科教館；逾期、資料不全或格式不符者不予受理。
  1. 「第五分區科展參展作品送展清冊」（如附件三；資料於科教館線上報名網填列完成後即可產生作品送展清冊，供列印並用印）。
  2. 「學校科學展覽會作品件數統計表」（如附件一）及分區科展參展件數統計表。
  3. 「第五分區科展作品送展表」、「第五分區科展作品說明書封面」、「第五分區科展作品說明書內文」及「第五分區科展作品說明書內文(電腦檔案製作規範)」(如附件四至附件七)，每件作品書面說明二份，PDF與WORD格式電腦檔案各一份，電腦檔案與作品說明書內容須一致，文字與圖表及封面須排版完成於一個檔案中。
  4. 作品各項基本資料均以分區科展主辦單位所送「第五分區科展參展作品送展清冊」為依據，除因地方科展主辦單位誤繕之資料外（須由地方科展主辦單位以正式公文證明），不得更改參展作品及作者相關基本資料。作者對原作品相關內容資料有修正者，應於全國科學展覽會報名前，函報地方科學展覽會主辦單位核定後，始得為之。

- (十六)、學生參與科展作品，可跨校(高中層)組成研究團隊，但不得跨縣(市)參展，每位學生限報名乙件作品參展。
- (十七)、同學層跨校研究團隊之作品獲獎時，其團體成績採計以第一名作者係屬之學校為之。
- (十八)、參展作品之研究日誌或實驗觀察原始紀錄(須記錄於騎馬釘或線膠裝訂成冊筆記本)須攜往評審會場供評審委員查閱，請勿將研究日誌或實驗觀察原始紀錄正本或影本寄交各承辦單位，承辦單位不代為轉交評審委員，並不負保管責任。如因此影響成績者，一概由參展作者自行負責。
- (十九)、參展作品配用之貴重或動態性儀具，請在評審當日自行攜入競賽場地；如需提前裝設，請在評審當日依承辦學校規定之時間進入競賽場地裝設。為避免參展作品遭意外或不慎損毀，評審當日各件參展作品進入競賽場地裝設儀具之人員及人數請依照承辦學校之規定進行。所有參展作品評審結束後即自行攜回或派人照料，承辦學校不負保管責任。

### 十三、經費：

- (一)、學校科學展覽會所需經費由學校編列專款或在有關經費項下支應。
- (二)、本區科學展覽會所需經費在編列各承辦學校相關業務經費項下支應。

### 十四、獎勵：

- (一)、特優：每件作品頒發獎金貳仟元，並取得該分區參加全國科展之代表權。實際錄取件數由評審委員會斟酌參展件數及實際狀況決定之。
- (二)、優等：每件作品頒發獎金壹仟元，為該分區參加全國科展之備選作品，由評審委員訂定名次及遞補順序。若特優作品放棄全國展參賽代表權，則由優等作品依序遞補。實際錄取件數由評審委員會斟酌參展件數及實際狀況決定之。
- (三)、佳作：每件酌發獎學金或獎品，實際錄取件數由評審委員會斟酌參展件數及實際狀況決定之。
- (四)、凡參加分區科學展覽，經評列為優等作品以上(含)之指導教師(每件不得超過 2 人)每人每件記小功1次，佳作則每人每件嘉獎2次。

### 十五、其他：

本計畫公布實施後，如有未盡事宜，悉依「中華民國中小學科學展覽會實施要點」辦理。



附件一：學校科學展覽會作品件數統計表

校名：

地址：

電話：

舉辦日期：中華民國 年 月 日至 年 月 日共 天				
全校班級數：		在籍學生人數：		
科 別	參 展 件 數	入 選 優 良 作 品 件 數	入 選 參 加 地 方 展 件 數	備 註
合 計				

承辦人：

日期：

校長：

填表說明：科別填寫請依下述順序填寫

- (一)、數學科
- (二)、物理與天文學科
- (三)、化學科
- (四)、地球與行星科學科
- (五)、動物與醫學學科(含微生物、生物化學、分子生物)
- (六)、植物學科(含微生物、生物化學、分子生物)
- (七)、農業與食品學科
- (八)、工程學科(一)(含電子、電機、機械)
- (九)、工程學科(二)(含材料、化工、土木)
- (十)、電腦與資訊學科
- (十一)、環境學科(含衛工、環工、環境管理)
- (十二)、行為與社會科學科



## 分區科展參展作品安全規則檢核切結書

本作品\_\_\_\_\_ (作品名稱) 經參賽師生再次檢核後，符合『中華民國中小學科學展覽會參展安全規則』及『作品規格』各項規定，如經評審判定違反各項規定遭禁止參展，將自行承擔後果，絕無異議。

此致 第五分區科展承辦學校 國立臺南第二高級中學

立書人簽章： \_\_\_\_\_、\_\_\_\_\_、\_\_\_\_\_ (學生)

\_\_\_\_\_、\_\_\_\_\_ (指導教師)

中華民國 \_\_\_\_\_ 年 \_\_\_\_\_ 月 \_\_\_\_\_ 日

## 58 屆第 五 分區科展 佈展檢核表

本表請於佈展時繳交給台南二中檢核人員

注意事項	符合
1. 參展作品符合『中華民國中小學科學展覽會參展安全規則』	
2. 看板及海報尺寸符合科展實施計畫規範。	
<p>3. 依據中華民國中小學科學展覽會參展安全規則之限制研究事項：</p> <p>(一) 實驗過程涉及高電壓、雷射裝置或X光之使用，須檢附<u>電壓雷射X光風險性評估表</u>。</p> <p>(二) 以脊椎動物為研究對象時，需出具<u>脊椎動物研究切結書</u>。</p> <p>(三) 以人類為研究對象時，必須符合醫療法規定，並附上<u>人類研究切結書</u>。</p> <p>(四) 以遺傳基因重組為研究對象時，須符合行政院國家科學委員會頒行『基因重組試驗手冊』規定，需附上<u>基因重組實驗同意書</u>，參展作品之安全措施以手冊中所規定之P 1安全等級為限，並須出具<u>實驗室證明</u>。</p> <p style="text-align: right;">無以上相關實驗則免予繳交！</p>	
<p>4. <u>實驗記錄於評審當日攜帶至會場</u>，並符合科教館相關規定。<b>(本年度起新增，請注意！)</b></p> <p>依據國立臺灣科學教育館 106 年 9 月 6 日科實字第 10602005450 號函：<u>紀錄本須是騎馬釘或線膠裝訂成冊之筆記本</u>；內頁需有<u>連續頁碼</u>，記錄過程中不可撕頁；需手寫詳實記錄<u>實驗設計、實驗步驟、實驗之計算方法、過程中遭遇之困難、解決困難之方法及實驗結果</u>，並依實驗操作時間順序詳載記錄日期。</p>	

佈展學校： \_\_\_\_\_

佈展人員： \_\_\_\_\_

檢核人員： \_\_\_\_\_

附件三：第五分區科展參展作品送展清冊

國立暨縣（市）公私立高級中等學校第五分區參加中華民國第58屆中小學分區科學展覽會作品送展清冊

填表日期： 年 月 日

學校名稱：

科別	作品名稱	第一作	年級	第二作	年級	第三作者	年級	第一指導老	第二指導老	第一作 者學校	聯絡人代表 EMAIL	

承辦人：

業務單位主管：

※填寫說明：

1. 科別：高級中等學校組請依數學科、物理與天文學科、化學科、地球與行星科學科、動物與醫學學科(含微生物、生物化學、分子生物)、植物學科(含微生物、生物化學、分子生物)、農業與食品學科、工程學科(一)(含電子、電機、機械)、工程學科(二)(含材料、化工、土木)、電腦與資訊學科、環境學科(含衛工、環工、環境管理)、行為與社會科學科順序填寫。
2. 高級中等學校組不得超過3名。如為集體作品，請在人數限制範圍內推選對作品研究貢獻最大之主要作者為代表。
3. 指導教師不得超過2名。

附件四之一：第五分區科展作品送展表

中華民國第58屆中小學科學展覽會作品送展表

作品名稱			科別	
作品研究起訖時間	年 月 起 年 月 止	是否為延續性作品	<input type="checkbox"/> 是 <input type="checkbox"/> 否 (※如為「是」需填寫延續性研究作品說明書)	
作者姓名	1.	2.	3.	
出生日期	年 月 日	年 月 日	年 月 日	
身分證字號				
就讀學校(全銜)及年級				
工作項目及具體貢獻	%		%	
第一作者學校地址及電話	郵遞區號： <input type="text"/> <input type="text"/> <input type="text"/> 電話： <input type="text"/>			
指導教師姓名	1.		2.	
出生日期	年 月 日		年 月 日	
身分證字號				
服務學校全銜				
行動電話				
E-mail				
指導項目及具體貢獻	%		%	
本參展作品未曾仿製或抄襲他人之研究成果	指導教師簽名			

備註：1. 作者最多限填3名(國小組最多6名)，請區分主要作者與次要作者依序填寫作者姓名欄(1.為主要作者2.為次要作者，其餘類推)，並詳列作者對本作品之貢獻。  
2. 指導教師最多限填2名，未從事指導工作而列入者，報請主管教育行政機關查明處理。

附件四之二：第五分區科展作品送展表(延續性研究)

## 延續性研究作品說明表

本屆參展作品為延續已發表過之研究內容再進行延伸研究者，須檢附此說明書【須一併檢附最近一次已參展研究作品說明書及海報】。

學生姓名：

就讀學校：

作品名稱：

之前研究作品參賽年(屆)次／作品名稱／參展名稱／獲獎紀錄(相關參展紀錄請逐一列出)

列表範例

參賽年(屆)次：2050年、第1屆

參展名稱：哇哇哇科學競賽

作品名稱：噴射渦輪引擎效率之研究

獲獎紀錄：最佳勇氣獎

參賽年(屆)次：

參展名稱：

作品名稱：

獲獎紀錄：

參賽年(屆)次：

參展名稱：

作品名稱：

獲獎紀錄：

參賽年(屆)次：

參展名稱：

作品名稱：

獲獎紀錄：

參賽年(屆)次：

參展名稱：

作品名稱：

獲獎紀錄：

備註：1. 校內競賽不需填寫。

2. 當屆地方、分區科學展覽會競賽紀錄不需填寫。

請依下列各項，列出此次參展之作品內容，與先前已完成之研究作品不同之處。

更新項目確認 (請勾選)	項目	本屆參展作品之更新要點 (有勾選之項目需於此欄說明)
	題目	
	摘要	
	前言 (含研究動機、目的)	
	研究方法或過程	
	結論與應用	
	參考文獻	
	其他更新	

附件：

最近一次已參展研究作品說明書及海報(            年)

作者本人及指導教師皆確認據實填寫上述各項內容，並僅將未參展或發表過的後續研究內容發表於作品說明書及展示海報上，以前年度之研究內容已據實列為參考資料，並明顯標示。

學生簽名

日期：

指導教師簽名

日期：

附件五：第五分區科展作品說明書封面

## 中華民國第 58 屆中小學科學展覽會 作品說明書

科 別：

組 別：

作品名稱：

關鍵詞：           、           、           （最多 3 個）

編號：

製作說明：

1. 說明書封面僅寫科別、組別、作品名稱及關鍵詞。
2. 編號由國立臺灣科學教育館統一編列。
3. 封面編排由參展作者自行設計。



## 附件六：第五分區科展作品說明書內文

作品名稱

摘要（300 字以內含標點符號）

壹、研究動機

貳、研究目的

參、研究設備及器材

肆、研究過程或方法

伍、研究結果

陸、討論

柒、結論

捌、參考資料及其他

### ※書寫說明：

1. 作品說明書一律以 A4 大小紙張由左至右打字印刷（或正楷書寫影印）並裝訂成冊。
2. 作品說明書內容總頁數以 30 頁為限（不含封面、封底及目錄）。
3. 內容使用標題次序為：壹、一、（一）、1、（1）。
4. 研究動機內容應包括作品與教材相關性（教學單元）之說明。
5. 原始紀錄資料（一律以 A4 大小紙張裝訂成冊）須攜往評審會場供評審委員查閱，請勿將研究日誌或實驗觀察原始紀錄正本或影本寄交科教館，科教館將予以退回，不代為轉交評審委員。
6. 作品說明書自本頁起請勿出現校名、作者、校長及指導教師姓名等，並且照片中不得出現作者或指導教師之臉部，以便密封作業。
7. 本作品說明書電腦檔案（PDF 檔及 WORD 檔，檔案大小限 10M Bytes 以內）應於地方科學展覽會結束後，全國科展送件期限內，由縣市政府教育局或分區主辦單位至國立臺灣科學教育館線上報名網上傳提交，並同時郵寄書面作品說明書一式 2 份。如逾期，國立臺灣科學教育館無法事先送交評審委員審查，以致影響成績者，概由參展學校或單位負責。
8. 參考資料書寫方式請參考 APA 格式。（詳見附錄）

## 附件七：第五分區科展作品說明書內文(電腦檔案製作規範)

### 壹、封面：

- 一、版面設定：上、下、左、右各 2cm
- 二、封面字型：16 級

### 貳、內頁：

- 一、版面設定：上、下、左、右各 2cm
- 二、字型：新細明體
- 三、行距：1.5 倍行高
- 四、主題字級：16 級粗體、置中
- 五、內文字級：12 級
- 六、項目符號順序：

例：

- 壹、 XXXXXXXX
- 一、 XXXXXXXX
- (一) XXXXXXXX
1. XXXXXXXX
- (1) XXXXXXXX
- 貳、 00000000
- 一、 00000000
- (一) XXXXXXXX
1. 00000000
- (1) 00000000

### 參、對齊點：使用定位點對齊或表格對齊

#### 一、定位點

AAAAAAA	BBBBBBBB
CCCCCCC	DDDDDDDD

#### 二、表格

AAAAAAA	BBBBBBBB
CCCCCCC	DDDDDDDD

### 肆、電子檔：

- 一、文字與圖表及封面須排版完成於1個檔案中。
- 二、以WORD文件檔(\*.DOC或\*.DOCX)及PDF圖檔為限。
- 三、檔案名稱為作品名稱。
- 四、檔案大小限10M Bytes以內。
- 五、一律以內文第一頁起始插入頁碼。

附件八之一：第五分區科展領用午餐及參展作品用電調查

第 58 屆國立暨縣（市）公私立高級中等學校第五分區科學展覽會  
領用午餐調查表

校名	領隊老師人數	學生人數	合計(人)	備註
				葷食 個 素食 個

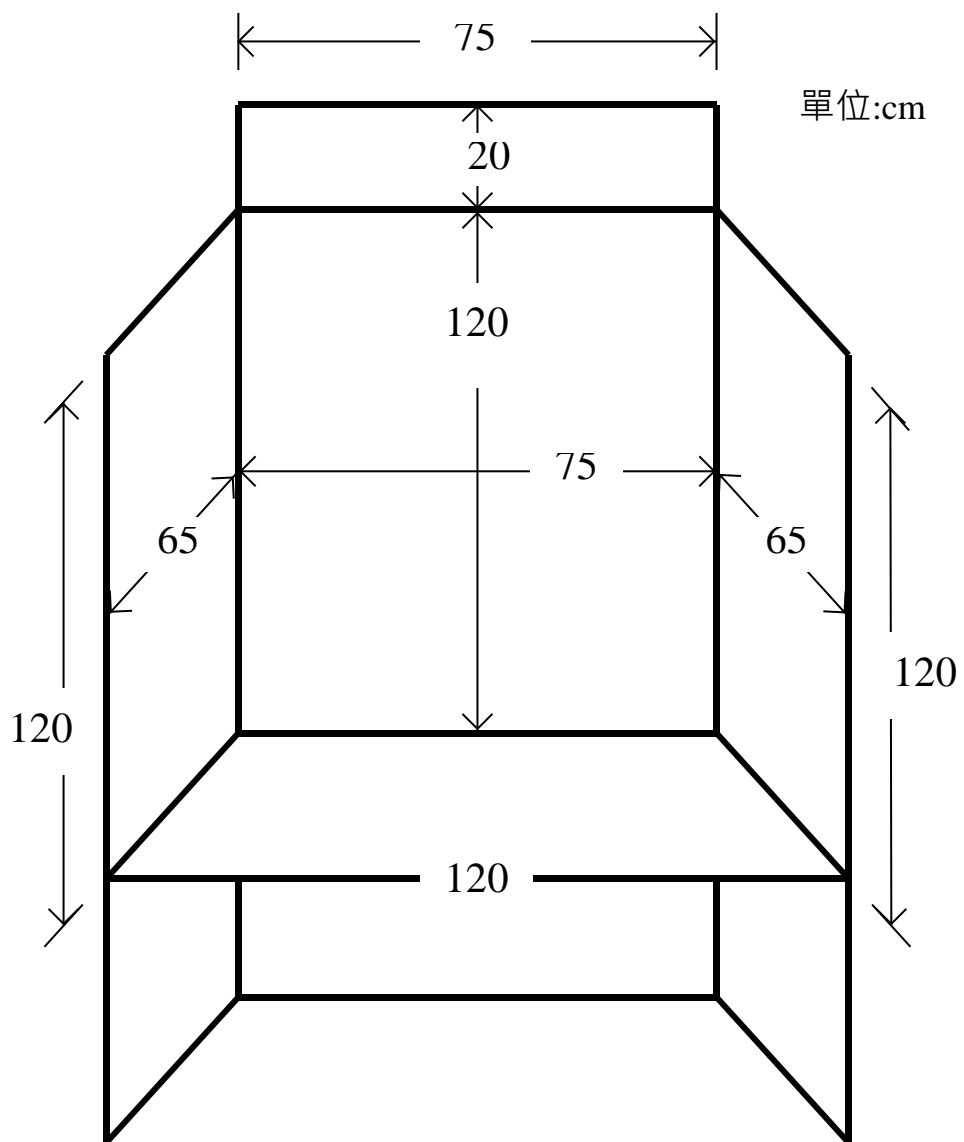
第 58 屆國立暨縣（市）公私立高級中等學校第五分區科學展覽會  
參展作品用電調查表

校名		
參展科別	作品名稱	使用電壓
		<input type="checkbox"/> 110V <input type="checkbox"/> 220V
		<input type="checkbox"/> 110V <input type="checkbox"/> 220V
		<input type="checkbox"/> 110V <input type="checkbox"/> 220V
		<input type="checkbox"/> 110V <input type="checkbox"/> 220V
		<input type="checkbox"/> 110V <input type="checkbox"/> 220V
		<input type="checkbox"/> 110V <input type="checkbox"/> 220V
		<input type="checkbox"/> 110V <input type="checkbox"/> 220V
		<input type="checkbox"/> 110V <input type="checkbox"/> 220V

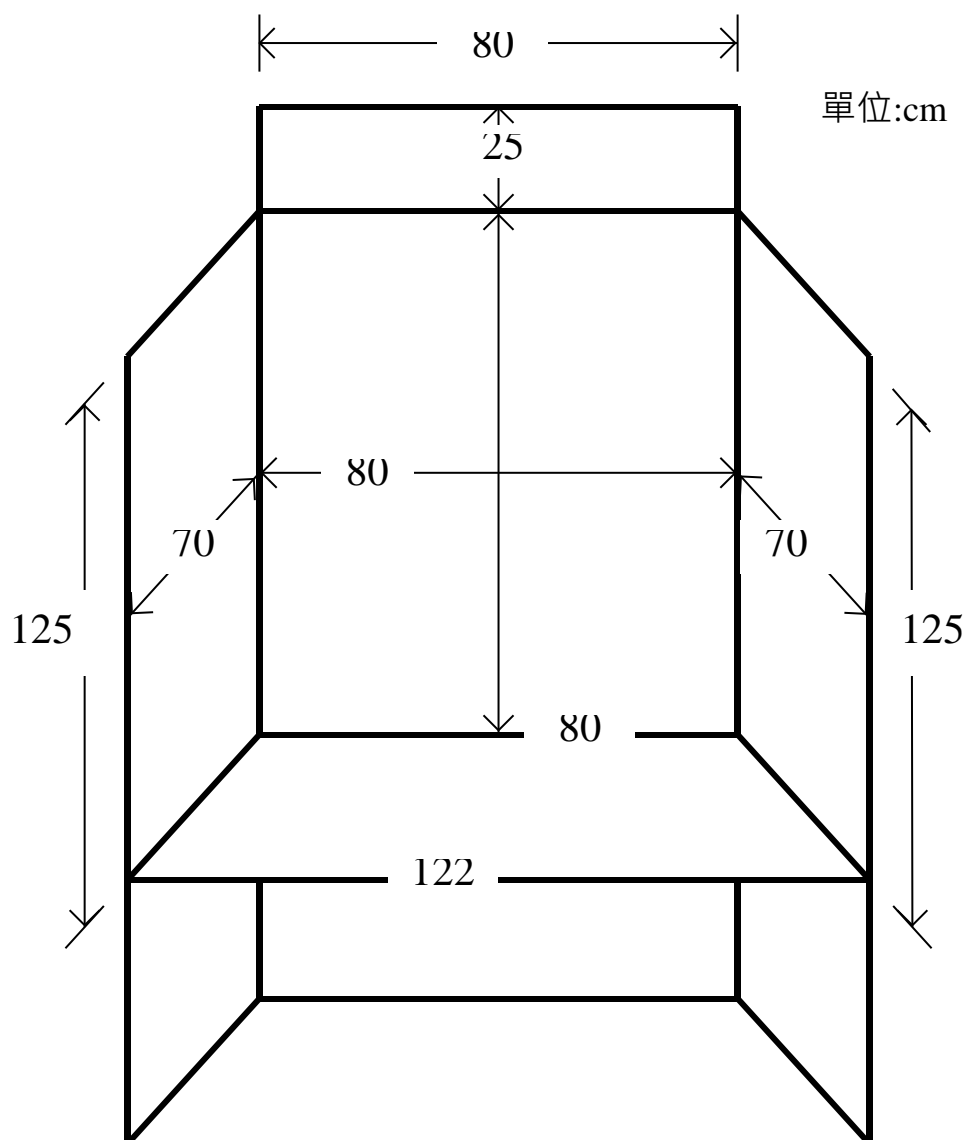
※不需用電之作品不用填寫此表

※本表欄位不足時，請於空白處自行填加

附件八之二：第五分區科展作品說明板(海報尺寸)



附件八之三：第五分區科展作品說明板(板子尺寸--含框)



## 附件九之一：第五分區科展參展安全規則

### 中華民國中小學科學展覽會參展安全規則

#### 前言

中華民國中小學科學展覽會參展安全規則之訂定源起於，我國歷年來推送全國科展優勝作品參加美國國際科學展覽會，而該會設置有安全審查之良好制度，基於企與國際科展接軌，並為培養我國學生從事科學研究正確之道德觀念，並維護作者與觀眾之安全，故於民國 77 年開始草擬，並於民國 78 年 1 月 28 日獲教育部台(78)中字第 04307 號函核備，並於民國 79 年暨第 30 屆全國科展時正式實施，後續又逐年增修條文以符合國情及科展實際需求。

#### 壹、宗旨：

為協助各級中小學科學展覽會對於學生從事研究之主題及方式加以合理規範，特訂定本規則。

#### 貳、組織：

於全國中小學科學展覽會設『科學展覽作品審查委員會』遴聘具有生命科學、化學、物理或應用科學等相關科系助理教授以上資格之專家學者為委員，並互推一位委員為召集人，專司參展作品之審查工作，至於有關參展安全規則諮詢服務，得函請國立臺灣科學教育館轉請審查委員或專家學者予以說明。

#### 參、準則：

- 一、從事科學研究應以善待生物及不影響生態為原則，於製作展品時，尤應將維護作者自身及觀眾之安全健康及保護生物之生存環境為主要考慮因素，並不得有虐待動物、影響稀有植物生存之傾向。
- 二、對保育類之動植物從事研究時，須獲得行政院農業委員會之同意書。

#### 肆、審查：

- 一、參展作品於收件時須依本安全規則各項規定予以檢查，收件後若經安全審查發現不合規定者得作『請即改正』、『不准參展』之處分。
- 二、作品中如有下列情況則不准參展：
  - (一) 有害微生物及危險性生物。
  - (二) 劇毒性、爆炸性、放射性(不含 X 光繞射)、致癌性或引起突變性及麻禁藥之物品。
  - (三) 雷射使用違反我國及國際雷射標準相關規範。
  - (四) 違反我國電力規範、電工法規及電器安全規定。

## 伍、禁止展出事項：

一、下列作品於公開展出時必須以繪圖、圖表、照片或影片等方式展出。

- (一) 所有的動物、植物以及動物的胚胎、家禽幼雛、蝌蚪等活的生命物質。
- (二) 動物標本或以任何方式保存之脊椎或非脊椎動物。
- (三) 無論有無生命的植物材料。
- (四) 土壤、砂、石或廢棄物。
- (五) 人類的牙齒、頭髮、指甲、細胞組織、血液以及腦脊髓液等，人體其他所有部份均不得以任何方式展出。
- (六) 所有一切微生物的試驗步驟與結果。
- (七) 所有化學品包含水，禁止以任何方式現場展示。
- (八) 乾冰或其他會昇華相變的固體。
- (九) 尖銳物品，例如：注射器、針、吸管(pepettes)、刀…等。
- (十) 玻璃或玻璃物質，除安全審查委員認定為展示品必須存在之零件，如商業產品上不可分離之零件(例：電腦螢幕…等)。
- (十一) 食物、濃酸、濃鹼、易燃物或任何經安全審查委員認定不安全之設備(例：大型真空管、具危險性之射線產生裝置、裝有易燃液體或氣體之箱形物、加壓箱…等)容易引起公共危險性的物品。

二、實驗過程中有影響觀眾心理或生理健康或殘害動物之虞之圖片、照片或影片。

三、評審期間禁止使用可對外聯結之網路及操作展示作品。

## 陸、限制研究事項：

一、在實驗過程中不可在未設置防護措施之環境下從事研究。實驗過程涉及高電壓、雷射裝置或 X 光之使用，須檢附電壓雷射 X 光風險性評估表(格式如附件九之二)。

二、從事生物專題研究時，需說明依法取得之生物來源，並需取得在校生物教師許可，以不虐待生物為原則。

細目如次：

- (一) 以脊椎動物為研究對象時(需出具脊椎動物研究切結書，如附件九之三)，需培養學生正確道德觀念，以合法之取材方式，瞭解研究動物之目的在促進動物生存，而能於研究過程中給予動物適當之照顧，且不得進行任何足以使動物受傷害或死亡之教學或實驗。如能鼓勵學生多以單細胞生物或無脊椎動物為研究題材最好。



(二) 以人類為研究對象時，必須符合我國人體研究法、醫療法等相關規定（需附上人類研究切結書，如附件九之四），且須在不影響人類生理、心理及不具危險性之前提下從事研究，並出具必要之證明文件。

(三) 以遺傳基因重組為研究對象時，須符合行政院國家科學委員會頒行『基因重組試驗手冊』之規定（需附上基因重組實驗同意書，格式如附件九之五）；參展作品之安全措施以手冊中所規定之 P 1 安全等級為限，並須出具實驗室證明。

(四) 不得從事生物安全第二等級(BSL-2)(含)以上有害微生物及危險性生物之研究。

三、在實驗過程中，不得使用劇毒性、爆炸性、放射性(不含 X 光繞射)、致癌性或引起突變性及麻禁藥之物品。

柒、許可操作事項：

參展作品若使用機械電器或雷射裝置，應符合下列規定使得操作之：

一、作者必須在現場親自操作。

二、使用交流電壓 220 伏特以下(含)或直流電 36 伏特以下(含)之電源並須符合用電安全規定。凡採用電流驅動或照明之作品，經適用於 110 伏特及 60 週波之交流電，電源接線加裝保險絲，最高電流以不超過 3 安培為原則。

三、有關壓力操作以 1.5 個大氣壓力為原則。

四、符合國際雷射規範 IEC 60825 第二等級 1mW 以下(含)規範。

五、停止操作時須立即切斷電源。

六、須設置防護措施，以防止觀眾靠近。

七、除上述規定外，須設置明顯標示。

捌、附則：

本安全規則經「中華民國科學展覽會諮詢委員會」決議通過後報請教育部備查實施，修正時亦同。

附件九之二：電壓雷射 X 光風險性評估表

電壓雷射 X 光風險性評估表

凡涉及運用具危險性設備(設計)或從事潛在有害的或具危險性活動者，皆須檢附此表格(例如：涉及操作交流電壓超過 220 伏特、直流電壓超過 36 伏特、雷射裝置或 X 光等實驗作品)【此表格必須於實驗進行前填妥】

學生姓名：\_\_\_\_\_ 就讀學校：\_\_\_\_\_

作品名稱：\_\_\_\_\_

1. 列出所有運用之具風險性之活動、設備(設計);須包含使用電壓數值或雷射等級。
2. 標示、敘明並評估此作品所涉及之風險及危險性。
3. 描述採取何種預防措施與實驗過程以降低風險及危險性。
4. 列出安全資訊之來源。
5. 以下由具相關資格證照之研究人員、主管人員填寫：  
本人同意上述危險性評估與安全預防措施及程序，並證明本人熟知學生研究過程並將直接監督其實驗操作。

學校；指導教師簽名\_\_\_\_\_ 日期：\_\_\_\_\_

大學或研究機構\*；教授或研究員簽名\_\_\_\_\_ 日期：\_\_\_\_\_

服務機關：\_\_\_\_\_ (請蓋系所戳章) 電話：\_\_\_\_\_

地址：

\*實驗涉及雷射，均須符合國家標準檢驗局 CNS 11640 雷射安全使用標準、行政院原子能委員會規範及國際標準 IEC 60825 規範。

\*實驗涉及高電壓者，須符合我國電力規範、電工法規及電器安全規範。

附件九之三：脊椎動物研究切結書

脊椎動物研究切結書

學生姓名：\_\_\_\_\_就讀學校：\_\_\_\_\_

作品名稱：\_\_\_\_\_

1. 研究之動物名稱及數量。
2. 如何依法取得動物之來源【註一】？
3. 簡述研究過程，並說明使用脊椎動物之必要性。
4. 是否解剖或傷害動物？是否由合格獸醫師或相關領域之科學家進行相關實驗操作【註二】？請詳述實驗方式及如何將傷害減至最低。

5. 進行實驗地點：

家中；家長簽名\_\_\_\_\_日期：\_\_\_\_\_

學校；指導教師簽名\_\_\_\_\_日期：\_\_\_\_\_

大學或研究機構；教授或研究員簽名\_\_\_\_\_日期：\_\_\_\_\_

服務機關：\_\_\_\_\_（請蓋機關印信）電話：\_\_\_\_\_

地址：\_\_\_\_\_

**【註一】** 保育類動物須獲得農委會同意書。

**【註二】** 需檢附獸醫師或相關領域之科學家證明函。

附件九之四：人類研究切結書

人類研究切結書

學生姓名：\_\_\_\_\_就讀學校：\_\_\_\_\_

作品名稱：\_\_\_\_\_

1. 人類研究是否屬於衛生署公告之人體試驗研究醫療法規規範？ 否 是；  
請詳述：\_\_\_\_\_

2. 詳述研究對象及研究內容，並說明使用人類或人類來源之檢體進行研究之必要性與合理性。

3. 詳述研究對象之取得方式（Informed Consent），若有使用人體研究，取得之途徑必須符合我國人體研究法、醫療法等相關法規，並檢附受試者同意書。

4. 簡述如何減輕研究過程所發生之人體危險或傷害。

5. 研究過程是否有危險性？（例：牽涉生理、心理實驗而導致人體損傷、法律問題、社會安全…等）否 是；請詳述：\_\_\_\_\_

6. 研究過程是否有老師或醫療人員指導？是 否；請詳述：\_\_\_\_\_

7. 進行實驗地點：

家中；家長簽名\_\_\_\_\_日期：\_\_\_\_\_

學校；指導教師簽名\_\_\_\_\_日期：\_\_\_\_\_

大學研究機構醫院其它\_\_\_\_\_；教授、研究員或醫療人員簽名\_\_\_\_\_

\_\_\_\_\_職稱：\_\_\_\_\_服務機關：（請蓋機關印信）\_\_\_\_\_

電話：\_\_\_\_\_地址：\_\_\_\_\_日期：\_\_\_\_\_

8. 依據衛生署公告之醫療法規定，若進行人體試驗研究時，需檢附「人體試驗委員會同意書」。指導人員最近六年需研習醫學倫理課程九小時以上。（全國法規資料庫網址：<http://law.moj.gov.tw/>）

附件九之五：基因重組實驗同意書

基因重組實驗同意書

學生姓名：\_\_\_\_\_就讀學校：\_\_\_\_\_

作品名稱：\_\_\_\_\_

凡進行基因重組實驗須由實驗室負責人填寫本同意書

實驗室負責人：\_\_\_\_\_職稱：\_\_\_\_\_電話及傳真：\_\_\_\_\_

執行機構、系所：\_\_\_\_\_

- 1、實驗內容：是否進行基因重組之實驗？ -----是  
是否進行微生物培養的實驗？ -----是  
是否進行基因轉殖之動物實驗？ -----是  
是否進行基因轉殖之植物實驗？ -----是  
是否為自交植物？ -----是

2、重組基因、微生物、病毒及寄主之其安全等級（參考基因重組實驗守則附表二）

a. 重組基因來源名稱：\_\_\_\_\_

- 第一級危險群，第二級危險群，第三級危險群，第四級危險群，  
動物，植物

b. 進行重組基因之微生物或病毒宿主名稱：\_\_\_\_\_

- 第一級危險群，第二級危險群，第三級危險群，第四級危險群

c. 進行重組基因之細胞、植物或動物宿主名稱：\_\_\_\_\_

3、基因轉殖實驗設備及轉殖方法

a. 具備之基因轉殖之動物實驗設備：SPF 設備； IVC 設備；  
其他〔名稱〕\_\_\_\_\_

b. 具備之基因轉殖之植物實驗設備：生長箱； 溫室； 農場；  
其他〔名稱〕\_\_\_\_\_

c. 基因轉殖方法：virus； microinjection； liposome； gene  
gun；\_\_\_\_\_

4、進行本研究所需之安全等級：P1 P2 P3 P4

5、進行本研究之實驗室 \_\_\_\_\_ 生物安全等級：P1 P2 P3  
P4

實驗室負責人簽名：\_\_\_\_\_日期： 年 月

附件十：第五分區科展行事曆

第 58 屆國立暨縣（市）公私立高級中等學校第五區科學展覽會行事曆

日期	工作項目	備註
3月31日(六)	<p><b>線上報名</b></p> <p>本屆報名採<b>網路報名</b>（即日起至<b>3月31日</b>止），報名請至  <a href="http://lms.tnssh.tn.edu.tw/project/science_fair_58">http://lms.tnssh.tn.edu.tw/project/science_fair_58</a>），點選本校首頁右側「第58屆科展第五分區」圖示，進入第五區科展網頁，再點選「線上報名」，即可進入報名網頁。</p> <p>請各校於<b>3月31日</b>前 mail <u>科學展覽會作品送展清冊</u>(附件三)電子檔至  <a href="mailto:equip@mail.tnssh.tn.edu.tw">equip@mail.tnssh.tn.edu.tw</a>（檔名「校名-作品送展清冊.doc」）。報名後可於同一網頁查看初審結果。若有其他問題，可來電或 e-mail 至  <a href="mailto:equip@mail.tnssh.tn.edu.tw">equip@mail.tnssh.tn.edu.tw</a> 告知。各附件表格 word 檔，可至本區科展網頁下載。</p>	<p>1. 報名後若無法查詢初審核結果，則煩請來電確認(06)2514526 分機 350、330 或教務處專線 (06)2827881</p> <p>2. 聯絡人：  <b>實驗研究組</b> 黃國斌組長            陳淑惠幹事</p>
4月6日(五)	<p><b>繳送作品及相關資料(免備文，請於4月6日前寄達)</b></p> <ol style="list-style-type: none"> <li>1. 作品件數統計表（附件一）（1份）</li> <li>2. 參展作品安全規則檢核切結書(附件二)(1份)</li> <li>3. 作品送展清冊（附件三）（1份）（需與<b>3月31日</b>前 mail 之檔案內容相同）</li> <li>4. 作品送展表（每件作品1份，夾於第一本說明書第一頁，請勿裝訂於說明書內）（附件四之一）</li> <li>5. 作品說明書封面、說明書內文（附件五、六）<b>每件作品各4份</b>(免繳電子檔光碟)。</li> <li>6 便當調查表及參展作品用電調查表(附件八)</li> </ol>	<ol style="list-style-type: none"> <li>1. 請親自送達或以掛號（以郵戳為憑）寄至國立臺南第二高級中學教務處實驗研究組(70449臺南市北區北門路二段125號)。逾期不及送交評審委員，視同放棄。</li> <li>2. 作品送展清冊內容資料若有修改，請於送件時另附堪誤表註明修改處，否則以上傳之電子檔內容為主(請各校送件前特別核對姓名及作品名稱)。</li> </ol>
4月26日(四)	<p><b>送件佈置</b></p> <ol style="list-style-type: none"> <li>1. 時間：<b>4月26日</b> 08:00-17:00</li> <li>2. 地點：國立臺南二中小禮堂(從本校開元路橋下的側門進入較為方便)</li> </ol>	<p>請各校自行送達本校小禮堂之規劃位置，並自行佈置完畢，且需由現場工作人員檢查規格無誤後，雙方簽名後始完成佈置。</p>

<p><b>4月27日(五)</b></p>	<p><b>作品評審</b></p> <p>1. 時間 8：00 ~ 08：30 辦理報到 9：00 ~ 12：00 作品評審</p> <p>2. 報到與休息地點：國立臺南二中藝能館 二樓演藝廳</p> <p>展覽口試地點：國立臺南二中小禮堂</p>	<p>每件作品列名作者均應入場說明（按規定無人到場說明者，不予評審）。</p> <p>13：30 起開放作品展覽</p>
<p><b>4月30日(一)</b></p>	<p><b>作品開放展覽</b></p> <p>1. 時間：4月30日 09：00 ~ 16：00</p> <p>2. 地點：國立臺南二中小禮堂</p>	<p>歡迎各校師生團體蒞臨本校參觀本屆科展作品</p>
<p><b>5月1日(二)</b></p>	<p><b>作品領回</b></p> <p>請參展各校於5月1日 15：00前派人取回參展作品，逾期本校不負保管責任。</p>	



◎APA 第六版一般文獻格式◎

林天祐

台北市立師範學院國民教育研究所

---

參考文獻

壹、中文部分

【書中的一篇文章】

呂木琳 (1994)。有效安排教師在職進修因素檢西。載於中華民國教育學會主編，師範教育多元化與師資素質 (59-78 頁)。臺北市：師大書苑。

【一本書】

吳明清 (1996)。教育研究—基本觀念與方法分析。臺北市：五南。

吳明清 (2000)。教育研究—基本觀念與方法分析 (2 版)。臺北市：五南。

【期刊文章】

吳明清 (1990)。談組織效能之提升與校長角色。教師天地，46，46-48。

吳清山、林天祐 (2001a)。網路成癮。教育資料與研究，42，111。

吳清山、林天祐 (2001b)。網路輔導。教育資料與研究，42，112。

黃敏晃 (2014)。加與乘的遊戲。科學研習，53(7)，37-43。

【國科會報告】

吳清山、林天祐、黃三吉 (2000)。國民中小學教師專業能力的評鑑與教師遴選之研究。(報告編號：NSC 88-2418-H-133-001-F19)。臺北：行政院國家科學委員會。

【學位論文】

柯正峰 (1999)。我國邁向學習社會政策制訂之研究—政策問題形成、政策規劃及政策合法化探討(未出版的博士論文)。臺北：國立台灣師範大學社會教育學系。

【政府出版品】

教育部 (2001)。中華民國教育統計。臺北市：作者。

【報紙】

陳揚盛 (2001 年 2 月 20 日)。基本學力測驗考慮加考國三下課程。台灣立報，4 版。

## 貳、英文部分

### 【ERIC】

Barker, B. O. (1986). *The advantage of small schools*. (ERIC Document  
Reproduction Service No. ED 265 988)

### 【一本書】

Barnard, C. I. (1971). *The functions of the executive*. Cambridge, MA:  
Harvard University Press.

### 【書中的一篇文章】

Creemers, B. P. M. (1992). School effectiveness, effective instruction  
and school improvement in the Netherlands. In D. Reynolds & P.  
Cuttance (Eds.), *School effectiveness: Research, policy and  
practice* (pp. 48-70). London: Cassell.

### 【期刊文章】

Edmonds, R. R. (1982). Programs of school improvement: An overview.  
*Educational Leadership*, 40(3), 4-11.

### 【學位論文】

Hungerford, N. L. (1986). *Factors perceived by teachers and  
administrators as stimulative and supportive of professional growth*.  
(Unpublished doctoral dissertation)• State university of Michigan, East  
Lansing, Michigan.

## 參、網路資源

### 一、中文部分

#### 【公告事項】

訓委會 (2001 年 2 月 16 日)•「建立學生輔導新體制--教學、訓導、輔導三合一  
整合實驗方案」申請試辦及觀摩實施要點 (修正版) [公告] • 取自：

[http://www.edu.tw/  
displ/bbs/](http://www.edu.tw/displ/bbs/) 三合一申請試辦要點修正版.doc

#### 【期刊文章】

黃士嘉 (2000)•發展性之學校危機管理探究•教育資料與研究, 37• 取自  
<http://www.nioerar.edu.tw/basis3/37/all.htm>

#### 【雜誌文章】

王力行 (2001 年 2 月 20 日)•落在世界隊伍的後面•遠見雜誌網• 取自

<http://www.gvm.com.tw/view3.asp?wgvmno=413>

【雜誌文章，無作者】

台灣應用材料公司總經理吳子倩：做好知識管理才能保有優勢（2001年2月19日）。遠見雜誌網·取自

<http://www.gvm.com.tw/view2.asp?wgvmno=416&orderno=1>

【媒體報導】

陳揚盛（2001年2月20日）·基本學力測驗考慮加考國三下課程·台灣立報·取自 <http://lihpaio.shu.edu.tw/>

【媒體報導，無作者】

推動知識經濟發展須腳踏實地（2000年9月5日）·中時電子報·取自 <http://ec.chinatimes.com.tw/scripts/chinatimes/iscstext.exe?DB=ChinaTimes&Function=ListDoc&From=2&Single=1>

【摘要及資料庫資料】

葉芷嫻（2001）·國民教育階段九年一貫課程政策執行研究—國民中小學教育人員觀點之分析[摘要]（未出版的碩士論文）·台北市立師範學院國民教育研究所·取自 <http://datas.ncl.edu.tw/theabs/00/>

【單篇文章】

林天祐（2001年2月20日）·日本公立中小學不適任教師的處理構想·取自 <http://www.tmtc.edu.tw/~primary>

【單篇文章，無作者】

什麼是高級中學多元入學？（2001年2月20日）·台北市：教育部·取自 <http://www.edu.tw/high-school/bbs/one-1/one-1-1.htm>

## 二、英文部分

【公告事項】

American Psychological Association. (1995, September 15). *APA public policy action alert: Legislation would affect granrecipients* [Announcement]. Washington, DC: Author. Retrieved January 25, 1996, from <http://www.apa.org/ppo/istook.html>

【期刊文章】

Jacobson, J. W., Mulick, J. A., & Schwartz, A. A. (1995). A history of facilitated communication: Science, pseudoscience, and antiscience: Science working group on facilitated communication. *American Psychologist*, 50, 750 – 765. Retrieved January 25, 1996, from <http://www.apa.org/journals/jacobson.html>

【雜誌文章，無作者】

From "character" to "personality": The lack of a generally accepted, unifying theory hasn't curbed research into the study of personality. (1999, December). *APA Monitor*, 30. Retrieved August 22, 2000, from <http://www.apa.org/monitor/dec99/ss9.html>

【摘要資料】

Rosenthal, R. (1995). State of New Jersey v. Margaret Kelly Michaels: An overview [Abstract]. *Psychology, Public Policy, and Law*, 1, 247 - 271. Retrieved January 25, 1996, from <http://www.apa.org/journals/abl.html>

【單篇文章，無作者】

*Electronic reference formats recommended by the American Psychological Association*. (2000, August 22). Washington, DC: American Psychological Association. Retrieved August 29, 2000, from <http://www.apa.org/journals/webref.html>